

COMPACTADOR SEM-FIM | CSF-400

Screw Compactors / CSF-400



Dados Técnicos

Technical Data

Potência Nominal
Nominal power [kW] 29,3

Alimentação Elétrica
Electric Connection 1.200

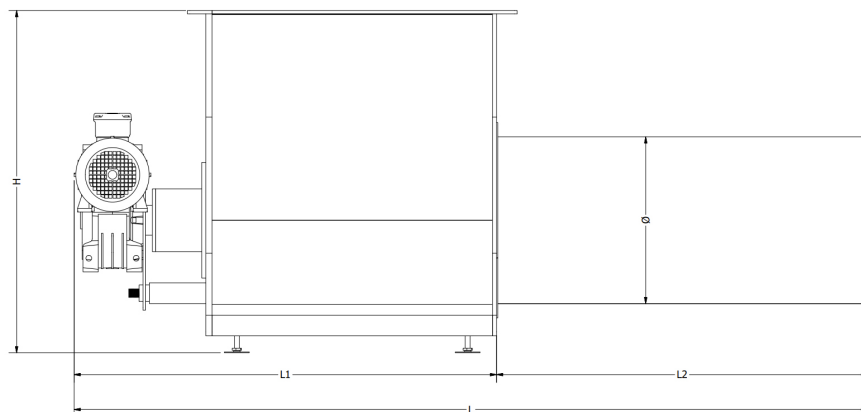
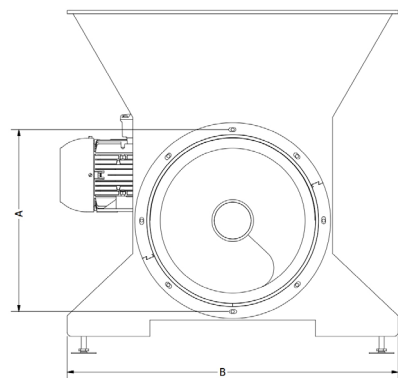
Peso [kg]
Weight [kg] 400

Capacidade máxima de Enchimento [m³/h]
Compaction flow capacity [m³/h] 0,75

Dimensões

Dimensions

| Modelo Model | H [mm] | L1 [mm] | L2 [mm] | L [mm] | Ø [mm] | A [mm] | B [mm] |
|-----------------|--------|---------|---------|--------|--------|--------|--------|
| CSF-400 | 829 | 1024 | 900 | 1924 | 400 | 440 | 800 |



DESCRIÇÃO

O compactador sem fim tem como objetivo compactar grandes quantidades a um mínimo do seu volume original de uma forma eficiente, mantendo uma atmosfera saudável e sem de poeira.

O Parafuso Sem-Fim expulsa os resíduos em direção ao tubo de saída onde o operador coloca com segurança o saco vazio. Esta forma eficiente e prática de descarga garante rapidez e poupança de mão-de-obra.

Devido ao seu design robusto e compacto, em aço carbono pintado ou aço inoxidável, é adequado para processos nas indústrias têxteis, alimentar, agrícolas e plásticos.

DESCRIPTION

The screw compactor is a machine that has its main objective to compress large quantities material to a minimum of its original volume in an efficient way, maintaining a healthy and dust-free atmosphere.

The endless screw expels the waste towards the exit tube where the operator safely places the empty bag. This efficient and practical way of unloading guarantees speed and labor savings.

Due to its robust and compact design, painted carbon steel or stainless steel, it is suitable for processes in the textile, food, agricultural and plastic industries.

